

Modular Cooking
Elektrisk spis med hel häll, 2 zoner,
ecotop beläggning, betjänas från 2
sidor, med öppet underskåp

Produkt # _____

Modell # _____

Namn # _____

SIS # _____

AIA # _____

**589513 (MCLBECEDAO)**Elektrisk spis med hel häll, 2
zoner, ecotop beläggning,
betjänas från 2 sidor, med
öppet underskåp, med
kroppshöjd 700 mm**Kort specifikation****Pos.**

Enheten är konstruerad enligt DIN 18860-2 med 20 mm droppkant och 70 mm indragen sockel. Tillverkad i en robust ramkonstruktion. Arbetsyta i 2 mm 1.4301 (AISI 304). Släta arbetsytor som är enkla att rengöra. THERMODUL-Anslutningssystem ger arbetsytor med minimala skarvar som gör att fett och smuts inte kan tränga ner mellan enheterna. ECOTOP-modell med 14 mm tjock häll i kolstål med Thermo Lines unika värmebevarande beläggning. 2 oberoende värmezoner med 2 elektroniska sensorer per zon för temperaturstyrning. Varje zon har 8 effektnivåer. Snabb uppvärmning av hällen, ständigt klar att användas. Enheten är utrustad med överhettningsskydd. Standby-funktion spar energi och snabbåterställer maximal effekt. Metallvred med silikoninfattning för enklare hantering och rengöring.

Kapslingsklass IPX5

Konfiguration: Fristående, betjänas från två sidor.

Huvudfunktioner

- 2 värmezoner med individuell styrning.
- Snabb uppvärmning av hällen, alltid redo för användning.
- Överhettningsskydd: Elektroniska sensorer skyddar mot överhettning av hällen
- Kockärl kan enkelt flyttas från ett område till ett annat utan lyft.
- Rengöringszon runt hällen för enklare rengöring.
- Servicevänlig, alla viktiga komponenter kan nås från framsidan.
- ECOTOP-modellen har en 20 mm tjock kokyta i mjukt kolstål med värmelagrande beläggning.
- THERMODUL-anlutningssystemet ger en arbetsyta utan skarvar som inte släpper igenom smuts när enheterna är sammankopplade. Detta underlättar då en enhet behöver avlägsnas vid byte eller service.
- Metallvred med silikoninfattning för enklare hantering och rengöring. Den speciella utformningen förhindrar att det kommer in vätska eller smuts i viktiga komponenter.
- Stor synlig digital display tillverkad i härdat glas för att motstå värme och kemikalier, visar temperatur eller effektinställningar. Displayen visar även på/av-status för produkten och på/av-status för värmeelementen.
- Hällen och bottenfogprofil för att undvika att det kommer in smuts.
- Två elektroniska sensorer per zon för att styra ytttemperaturen och för att skydda hällen från överhettning.
- 8 effektnivåer.

Konstruktion

- 2 mm arbetsyta i 1.4301 (AISI 304).
- Enheten konstruerad enligt DIN 18860_2 med 20 mm droppkant och 70 mm indragen sockel.
- Plan ytkonstruktion för att lätt rengöra ytorna.
- IPX5 kapslingsklass
- Självbärande konstruktion.

Hållbarhet

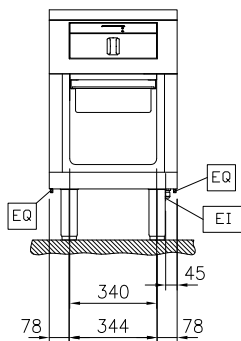
- Standby-funktionen sparar energi och återställer snabbt maximal effekt.



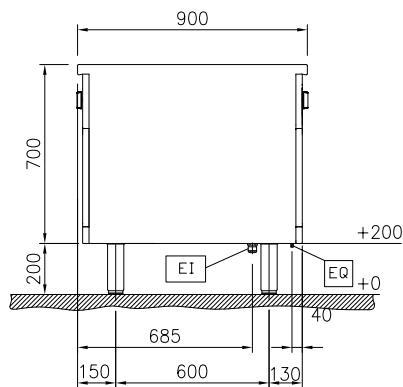
Övriga Tillbehör

- Kopplingsräls, TL90 PNC 912502
- Rostfri sidopanel (12mm), 900x700mm, för fristående installation PNC 912512
- Rostfri frontsockel, 500mm lång, höjd = 200 mm PNC 912631
- Rostfri sidosockel, höger o vänster, fristående 900mm djup, höjd = 200 mm PNC 912657
- Kompletta rostfri sockel, fristående, 500mm bredd, höjd = 200 mm, TL90 PNC 912955
- Kopplingsräls, höger, mellan THL och Pro Thrmetic PNC 912975
- Kopplingsräls, vänster, mellan THL och Pro Thrmetic PNC 912976
- Sido-kopplingsräls för slätsittande vänster sidopanel, TL90 PNC 913111
- Sido-kopplingsräls för slätsittande höger sidopanel, TL90 PNC 913112
- Sido-kopplingsräls (12mm) för TL 90, vänster PNC 913202
- Sido-kopplingsräls (12mm) för TL 90, höger PNC 913203
- Profil, D900, TL Övrig Maskin PNC 913232
- Hylla till TL90 2 sidor skåpsbredd =340 PNC 913236
- ENERGY OPTIMIZER KIT 14A - TL80/85/90 PNC 913244
- Förstärkt sidopanel endast i samband med sidohylla PNC 913260
- Hyllfixering (gejderstege) TL 90 genomgående PNC 913280
- FILTER W=500MM - THERMALINE 80/85/90 PNC 913664
- - NOT TRANSLATED - PNC 913672
- Rostfri sidopanel, 900x700mm, slätsittande, för fristående installation, vänster/höger (skall bara användas vid installation mot något annat) PNC 913688

Front

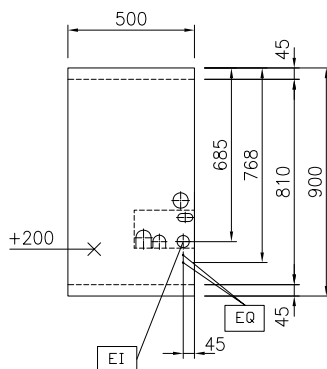


Sida



EI = Elektrisk anslutning
 EQ = Ekvipotential skruv

Topp



Elektricitet

Spänning: 400 V/3N ph/50/60 Hz
 Effekt, max: 6 kW

Viktig information

Används ej som
 installationshandling. Begär
 separat
 installationsanvisning.

Arbetstemperatur, min: 100 °C
 Arbetstemperatur, max: 450 °C
 Ytermått, bredd: 500 mm
 Ytermått, djup: 900 mm
 Ytermått, höjd: 700 mm

Lagringutrymmets invändiga
 dimensioner (bredd): 340 mm

Lagringutrymmets invändiga
 dimensioner (höjd): 330 mm

Lagringutrymmets invändiga
 dimensioner (djup): 740 mm

Nettovikt: 98 kg

On Base;Two-Side
 Operated

Effekt främre plattor: 3 - 0 kW

Effekt bakre plattor: 3 - kW

Spishäll användbar yta
 (bredd): 360 mm

Spishäll användbar yta
 (djup): 730 mm

Hållbarhetsdata

Effekt, min: 13 Amps